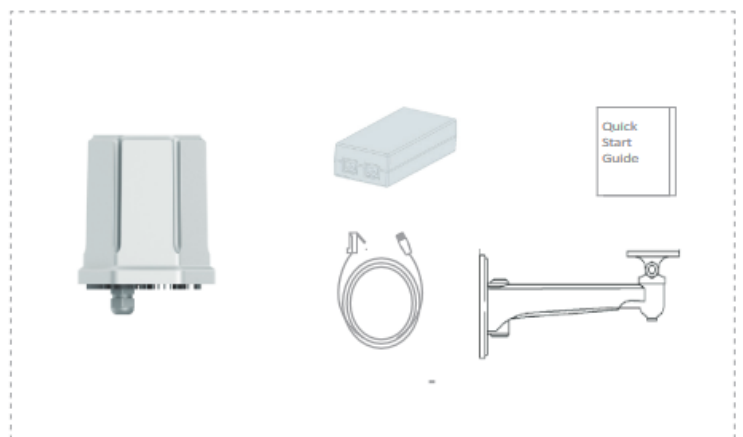


Outdoor 5G Router Kurzanleitung

Mit dem 5G Outdoor Router erleben Sie ein brandneues Surferlebnis. Diese Kurzanleitung zeigt verkürzt den Aufbau sowie die Nutzung des 5G Routers. Zudem dient die Kurzanleitung zur Unterstützung beim Herstellen einer Verbindung zum lokalen Netzanbieter sowie zum fehlerfreien Verbinden mit dem Internet über den Ethernet Port. Lesen Sie die Kurzanleitung sorgfältig.

Lieferinhalt

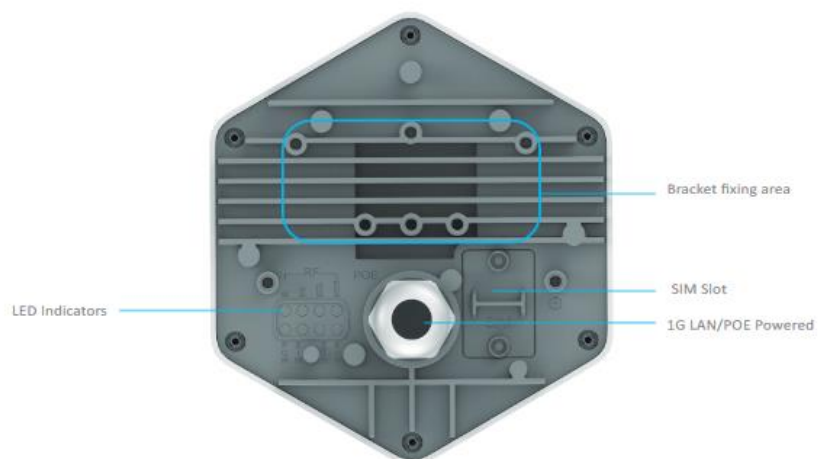
1	Outdoor 5G CPE
2	Ethernet Cable
3	POE Power Adapter
4	Quick Start Guide
5	Mounting Bracket



Aufbau des 5G Routers



Front View



Bottom View

1. Wichtige Parameter

- Betriebstemperatur: -20°C -+ 55°C
- Betriebsspannung: Input AC 110-220 V, 50/60 GHz, Output DC 48 V/0,5 A
- Größe: 158 x 140 x 178.3 mm
- Gewicht: 800 g
- Schnittstellen: Nano SIM, Ethernet Port (POE), Wi-Fi 2.4 GHz

2. Installationsdokumentation

- a. Nehmen Sie den 5G CPE aus der Verpackung und legen Sie die SIM-Karte wie gekennzeichnet in den SIM-Karten Slot. Anschließend wird die wasserfeste Abdeckung verschraubt.
- b. Befestigen Sie die Halterung am Outdoor 5G CPE und montieren Sie ihn an einer Stelle mit dem besten 5G/LTE Signal.
- c. Wählen Sie ein RJ45 Netzwerk Kabel in der gewünschten Länge. Idealerweise benutzen Sie ein Standard 8-core Netzwirkabel wie das CAT5E oder CAT6 Kabel. Das eine Ende des Kabels wird am RJ45 Port angeschlossen und das andere Ende am WAN Port des Wi-Fi Routers oder an einem Switch der POE unterstützt.

Achtung!

Bitte entfernen Sie die SIM-Karte nicht, wenn das Gerät angeschaltet ist.

Bei dem Herausnehmen der SIM-Karte, berühren Sie auf keinen Fall den Metallkontakt der SIM Karte.

3. Internetverbindung

Die Endgeräte können über den LAN-Port via RJ45 Kabel mit dem Internet verbunden werden. Sobald der 5G Router mit einem Wi-Fi Router verbunden ist, können die Endgeräte über den LAN Port, den Wi-Fi SSID, den Wi-Fi Router oder Switch angeschlossen werden.

Checkliste vor der Nutzung

Bevor Sie eine Internetverbindung herstellen, prüfen Sie bitte die folgenden Punkte:

- Netzanzeige leuchtet
- SIM-Karten LED ist an. Falls nicht, prüfen Sie die Installation der SIM-Karte.
- ETH ist an. Falls nicht, prüfen Sie ob das Kabel richtig angeschlossen ist.
- RF LED ist an. Je mehr Leuchten an sind, desto stärker das Signal.

4. Log In Einstellungen am 5G CPE

- a. Für erweiterte Einstellungen, öffnen Sie die Benutzeroberfläche des 5G Outdoor Routers und geben den Domain Namen: "islogin.com" oder die IP-Adresse "**192.168.100.1**" im Browser ein. Der Benutzername lautet „**admin**“ und das Passwort ebenso „admin“.
- b. Beim Konfigurieren des 5G CPE stellen Sie sicher, dass er funktioniert und der Computer damit verbunden ist. Zusätzlich zur Verbindung mit einem Kabel, können Sie den Router auch über das build.in Wi-Fi (2.4 GHZ) verbinden. Die Standard Wi-Fi SSID ist „5G_CPE“ und das Passwort lautet „123456789“.
- c. Parameter auf der Konfigurationsseite sollten genau nach Anleitung des Service Anbieters eingestellt werden. Mit einer unsachgemäßen Konfiguration haben Sie sonst keinen Zugriff auf das Internet.






5. LED-Anzeigen (Power LED)

LED	Status	Description
	stable green	Power on normal
	gray off	Power on failed


SIM card LED (SIM)

LED	Status	Description
	stable green	SIM card is recognized
	gray off	SIM card not recognized or abnormal

RF LED (RF)

LED	Status	Description
 X4	stable green	The currently connected network signal is strong
 X3	stable green	The currently connected network signal is medium
 X2	stable green	The current network connection signal is poor
 X1	stable green	The current network connection signal is extremely poor
	gray off	Network signal is not available

System LED (RUN)

LED	Status	Description
	Flashing green	System is running normally
	gray off	System is running abnormally

Network port LED (ETH)

LED	Status	Description
	Flashing green	Network cable access is normal
	gray off	Network port not recognized